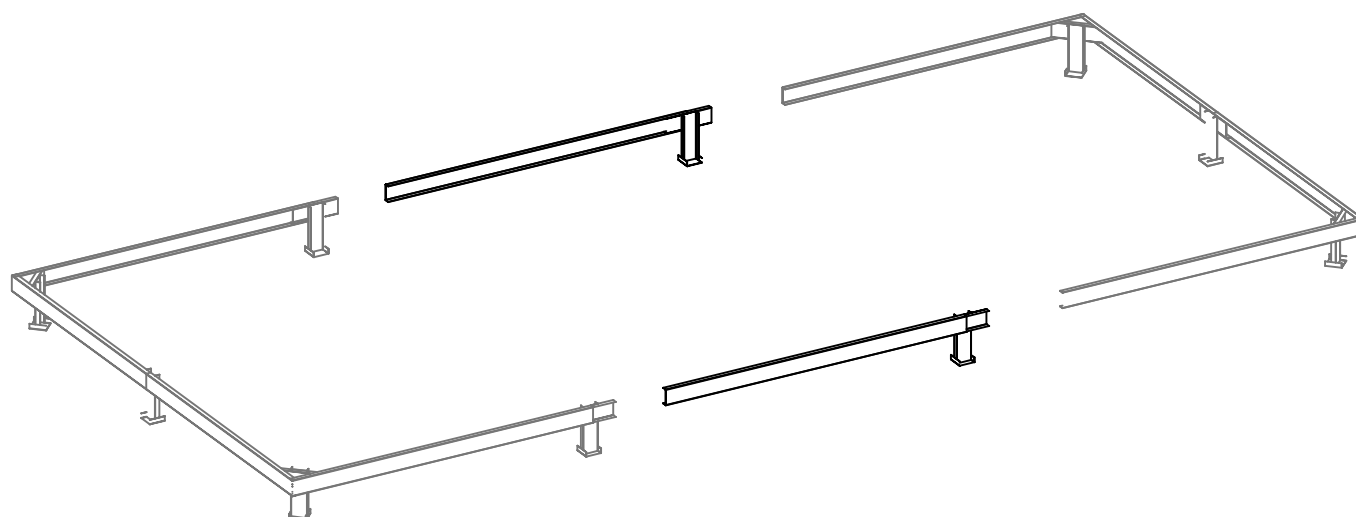




## Montāžas instrukcija Assembly Instructions

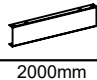

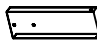





Modelis/MODEL: METAL FOUNDATION EXTENSION

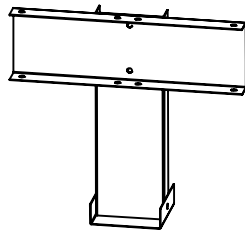
Izmērs/PRODUCT SIZE(LxWxH):200X10cm

Lūdzu, pirms uzstādīšanas iepazīstieties rūpīgi ar uzstādīšanas instrukciju

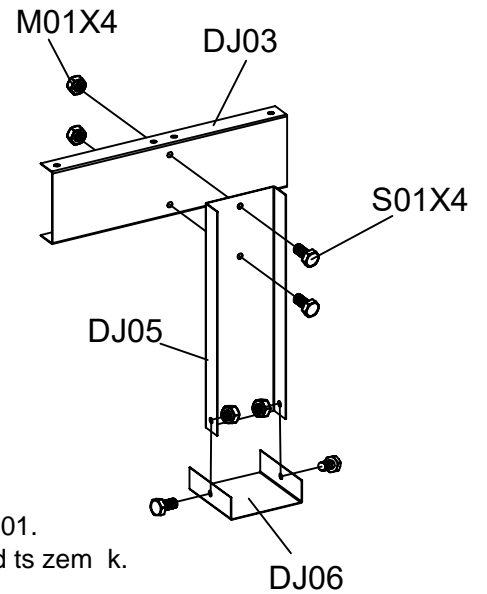
PLEASE READ CAREFULLY BEFORE ASSEMBLY

PART	NO.	QTY
	DJ01	2
	DJ03	2
	DJ05	2
	DJ06	2
	S01 M6X10	24
	M01	8

Savienojošais r mis x 2  
Connecting Frame x 2

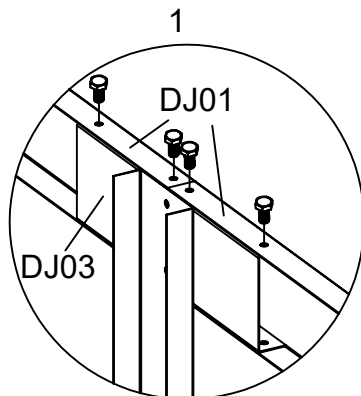
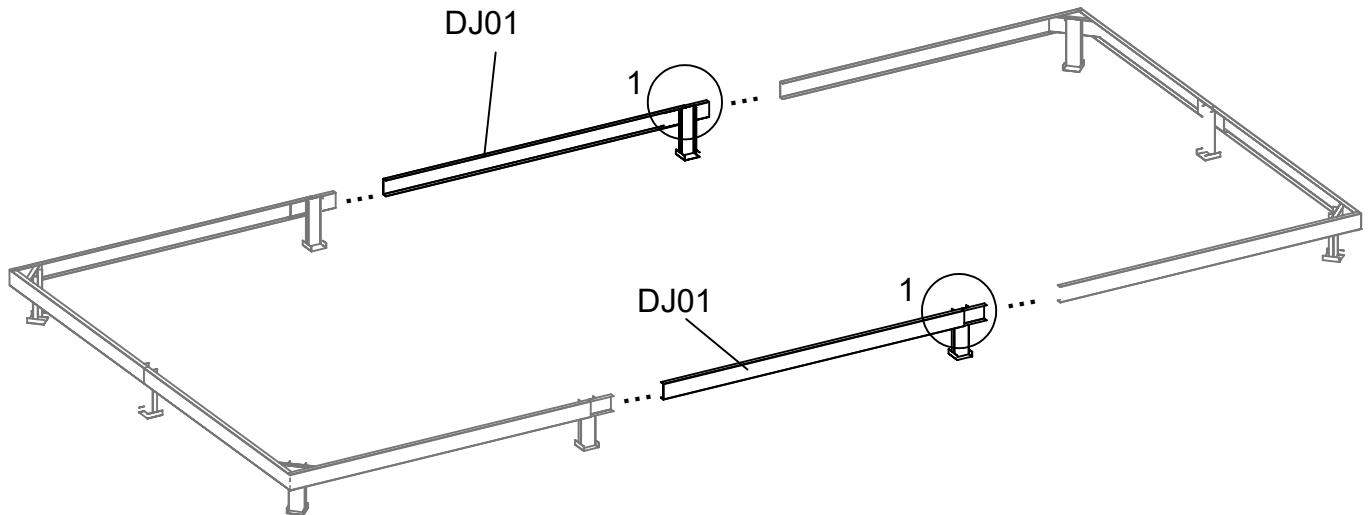


X2

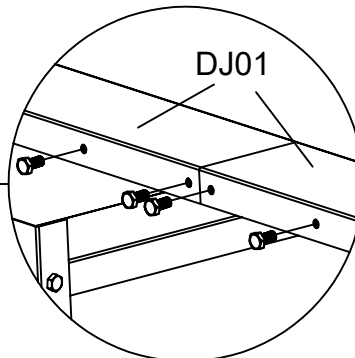


Uzst diet savienojošos r mjus x 2 (DJ03 un DJ05 un DJ06), izmantojot S01 un M01.  
P c tam izmantojiet tos, lai savienotu met la pamatni gar kam izm ram, k par d ts zem k.

Install 2 x Connecting Frame (DJ03 & DJ05 & DJ06), using S01 & M01.  
Then use them to connect the Metal Foundation for a longer size as shown below.



Skats no augšas  
Top View



Skats no apakšas  
Bottom View