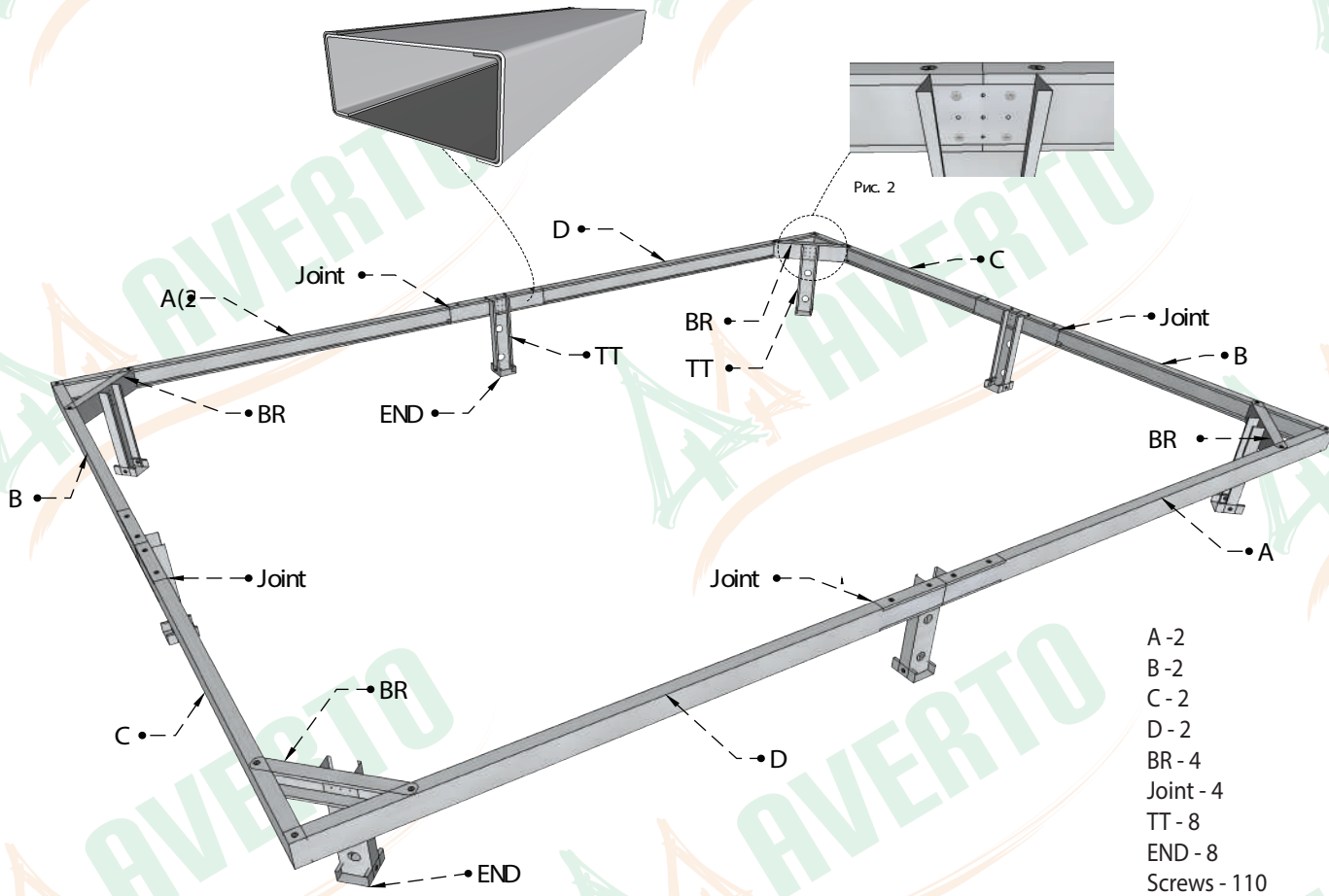
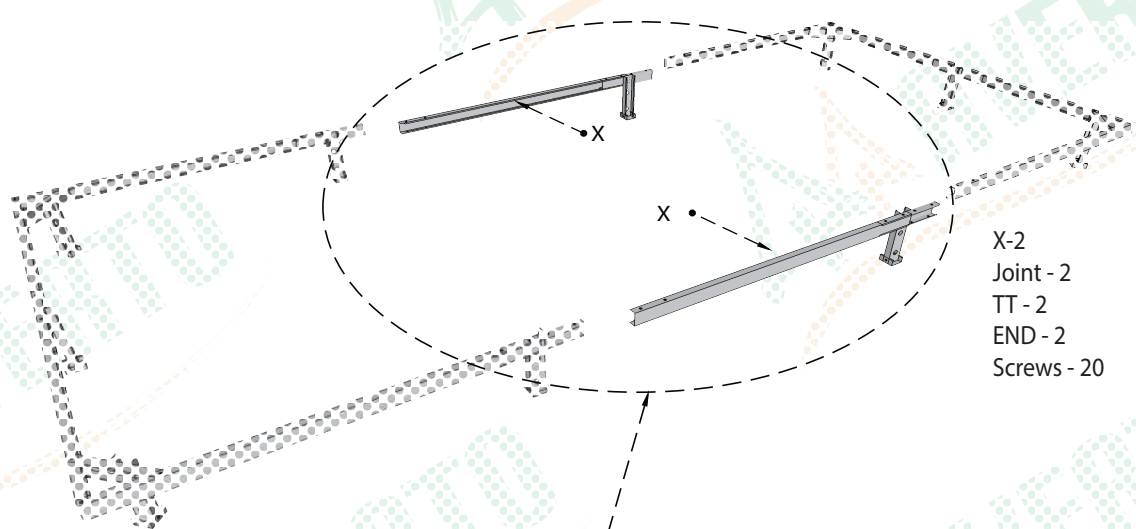


TĒRAUDA PAMATI SILTUMNĪCAI  
 STEEL (GALVANIZED) FOUNDATION  
 МЕТАЛЛИЧЕСКИЙ ФУНДАМЕНТ  
 FUNDAMENT AUS STAHL  
 PAMATAS IŠ CINKUOTO PLIENO  
 VUNDAMENT METALLPROFILIST



- A-2
- B-2
- C-2
- D-2
- BR-4
- Joint-4
- TT-8
- END-8
- Screws-110



- X-2
- Joint-2
- TT-2
- END-2
- Screws-20