



LV: Drošības un montāžas instrukcija | Batuts
Eng: Assembly instructions | Trampoline

Pirms lietošanas lūdzam rūpīgi izlasīt visas drošības, montāžas instrukcijas un saglabāt turpmākām vajadzībām. Ieteicams batuta montāžu veikt divatā. Batuta montāža jāveic pieaugušai personai, ievērojot montāžas instrukcijas. Pirms pirmās lietošanas pārbaudiet vai batuts ir izmantošanas kārtībā.

Please read all safety, assembly instructions carefully before use and save for future reference. It is recommended to assemble the trampoline in pairs. The trampoline must be assembled by an adult, following the assembly instructions. Before the first use, check that the trampoline is in working order.

Ja vēlaties pārvietot batutu, tam ir nepieciešami vismaz divi cilvēki. Uzmanīgi paceliet batutu, turiet to horizontāli un pārvietojiet batutu nepieciešamajā vietā. Ja batuts nepieciešams pārvietot uz tālāku lokāciju, tas ir jāizjauc un atkārtoti jāsamontē, lai pārliecinātos, ka tas nav bojāts. Ja batuts ilgāku laiku netiek lietots, tas ir jāizjauc un jānovieto glabāšanā. Glabājiet sausā vietā.

Šis batuts ir paredzēts lietošanai mājas apstākļos un paredzēts izmantošanai tikai ārā.

Virš batuta jābūt vismaz 7,3 metru brīvai zonai, t.i., šajā zonā nedrīkst atrasties nekādi priekšmeti. Batuts ir jānovieto uz līdzenas un plakanas virsmas. Virsma nedrīkst būt no betona, flīzēta vai asfaltēta. Zem batuta nedrīkst atrasties nekādi priekšmeti. Batuts ir jāizvieto piemērotā attālumā (vismaz 2,5 m) no elektrības vadiem, peldbaseiniem, žogiem, kokiem un zariem, kāpelēšanas konstrukcijām un citiem priekšmetiem.

If you want to move the trampoline, it requires at least two people. Carefully lift the trampoline, hold it horizontally, and move the trampoline to the required location. If the trampoline needs to be moved to a further location, it must be disassembled and reassembled to ensure that it is not damaged. If the trampoline is not in use for a long time, it should be disassembled and stored. Store in a dry place.

This trampoline is designed for indoor use and is intended for outdoor use only.

Above the trampoline, there must be a free area of at least 7.3 meters, i.e. there must not be any objects in this area. The trampoline must be placed on a level and flat surface. The surface must not be made of concrete, tiles or asphalt. There must not be any objects under the trampoline. The trampoline must be placed at a suitable distance (at least 2.5 m) from power lines, swimming pools, fences, trees and branches, climbing structures and other objects.

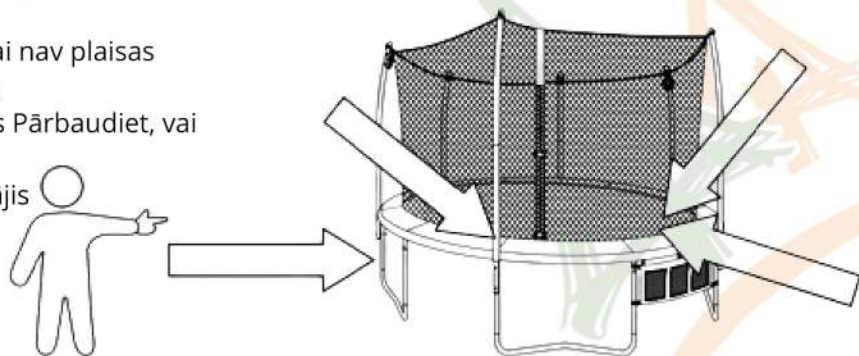


Ikdienas pārbaude:

- Pārbaudiet, vai kājas ir pareizi piestiprinātas vai nav plaisas
- Pārbaudiet, vai tīkls nav saplēsts un nokarājies
- Pārbaudiet, vai atsperes nav vaļīgas vai bojātas Pārbaudiet, vai paklājs nav saplīsis vai nodilušas
- Pārbaudiet, vai rāmis nav noslīdējis vai ieplaisājis

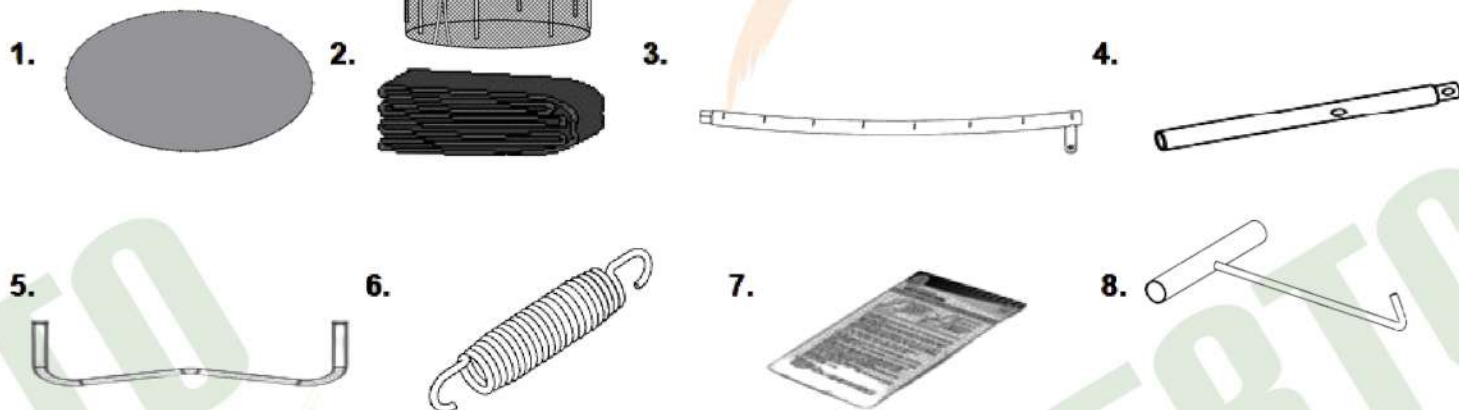
Daily Inspection:

- Inspect legs for proper attachment or cracks
- Inspect netting for tears and sagging
- Inspect for loose or damaged springs >Inspect mat for tears or worn stitching
- Inspect the frame for sagging or cracks



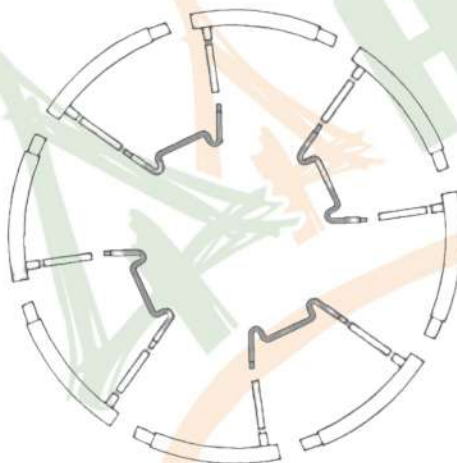
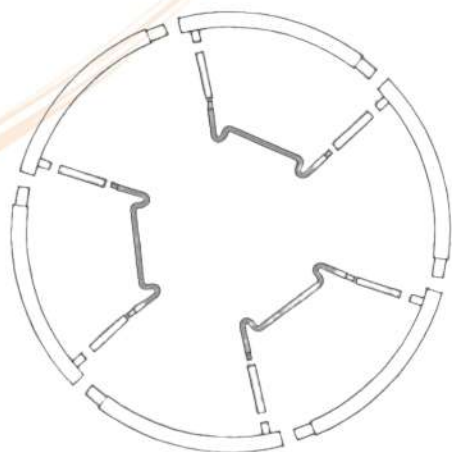


LV: Drošības un montāžas instrukcija | Batuts
Eng: Assembly instructions | Trampoline



8' ,10' Trampoline - (3 Legs)

12',14' Trampoline (4 Legs)



Rāmja salikšanai nepieciešamas visas tērauda caurules. Visas ar vienādu kodu apzīmētās detaļas ir vienādas un savstarpēji maināmas. Rāmja salikšanai iebīdīet caurules tievāko galu platākajā, kā parādīts attēlā. Novietojiet rāmja daļas pa apli uz zemes, kā parādīts attēlā.

All steel pipes are required to assemble the frame. All parts marked with the same code are the same and mutually important. To assemble the frame, the thinner end of the tube goes into the wider one, as shown in the picture. Place the frame pieces in a circle on the ground as shown.

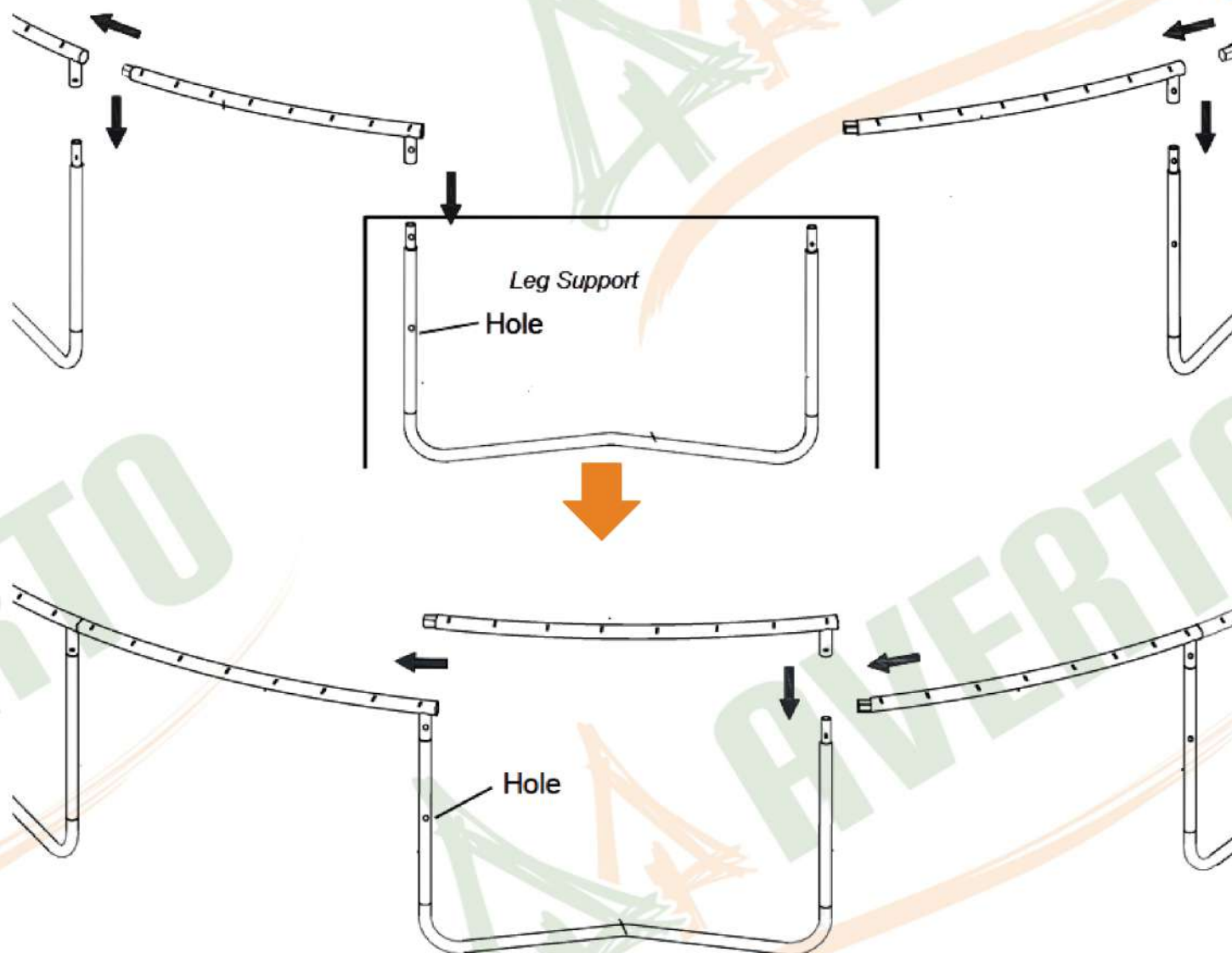
Kāju salikšana

Uzbīdīet vertikālās kāju caurules uz horizontālajām kāju caurulēm, kā parādīts attēlā (saliktās daļas turpmāk tiks sauktas par "Kāju balstu"). Atkārtojiet šo darbību visiem kāju balstiem. Piezīme: Vertikālajam kājas pagarinājumam ir divi (2) caurumi.

Leg Support Assembly

Connect the Vertical Leg Extensions to the Leg Base as shown in FIGURE 2 (the assembled parts will be hereinafter referred to as "Leg Support"). Repeat this step for all the Leg Supports. Note: Vertical leg extension has two (2) holes.





Rāmja salikšana

Šī posma veikšanai ir vajadzīgi divi cilvēki.

Viens paceļ 2. posma gaitā kopā salikto kāju konstrukciju vertikālā pozīcijā un ievieto pie rāmja daļas esošo stiprinājumu kāju konstrukcijas vienā galā. Otrs cilvēks tur rāmja otru daļu un savieno rāmja daļas otru stiprinājumu ar otru kāju. Tagad jābūt divām kāju konstrukcijām savienotām ar vienu rāmja daļu.

Padoms: pārliecinieties, vai caurumi uz visām tērauda cauruļu daļām ir izlīdzināti un vērsti uz āru. Tas ir svarīgi, lai vēlāk uzstādītu korpusu.

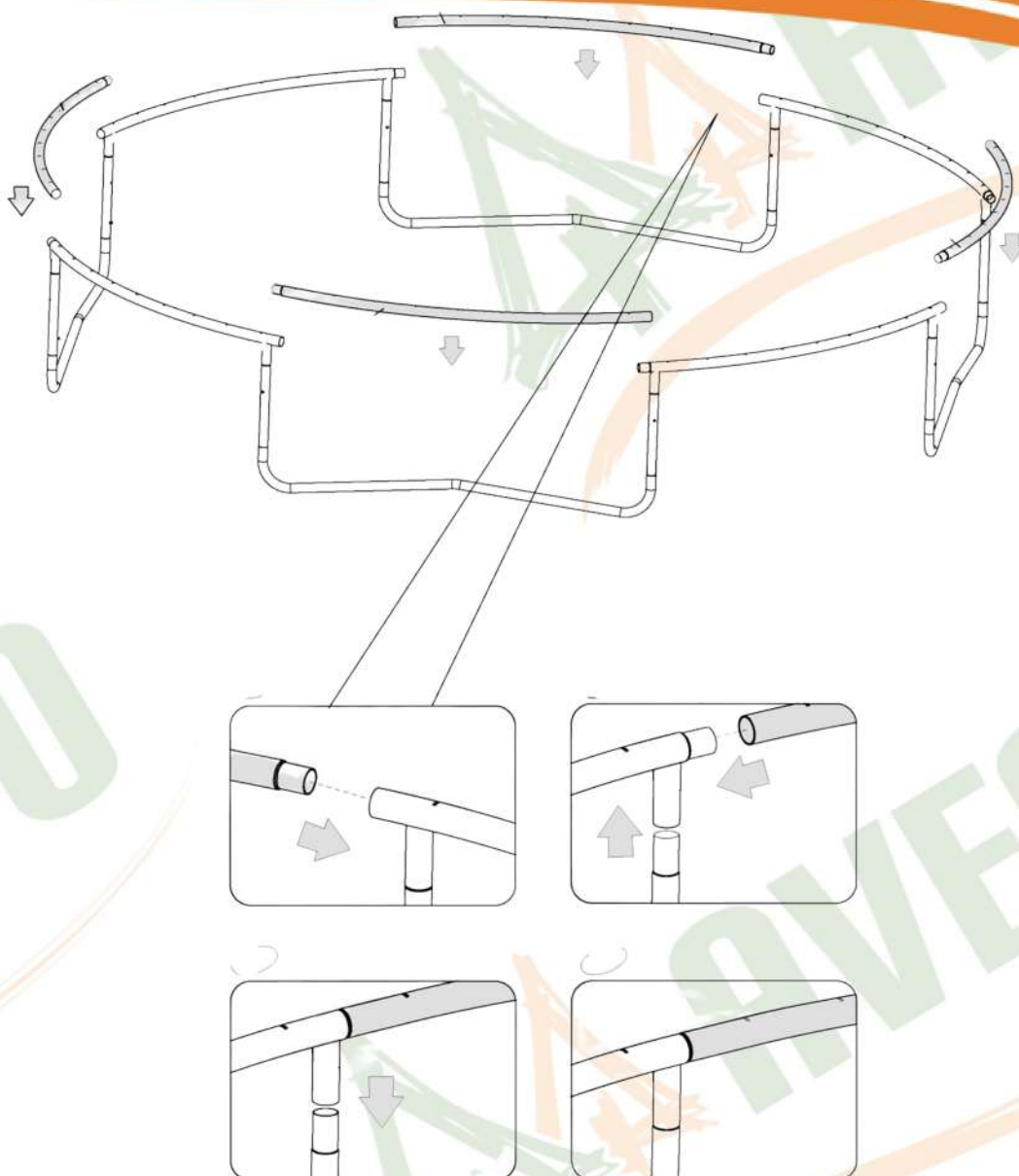
Top Rail with Leg Socket Assembly

At this point, two people will be needed to assemble the trampoline.

Lift two sets of the Leg Supports assembled in Step 2 to a vertical (standing) position.

Connect the Top Rail with Leg Sockets to Vertical Leg Extension in the order as shown in the drawing.

Hint: Make sure the holes on all the steel tubing parts are aligned and facing outward. This is important for installing the enclosure later.



Nostipriniet kājas balstu pie augšējās sliedes

Nostipriniet vienu kāju balsta pusi – vertikālo kājas pagarinājumu pie rāmja, izmantojot pašbloķējošo skrūvi, kā parādīts zīmējumā. Ja caurumi nesakrīt, pagrieziet vertikālo kājas pagarinājumu uz priekšu un atpakaļ, līdz caurumi ir izlīdzināti. Tādā pašā veidā atkārtojiet visus kāju balstus.

PIEZĪME:

Atveres, kas atrodas kājas atbalsta otrā pusē, tiks izmantotas vēlāk, uzstādot korpusa tīklu. - Šajā brīdī nepievelciet skrūves pārāk cieši. Skrūves ir jāpievelk līdz galam tikai pēc tam, kad ir uzstādītas visas atsperes.

Padoms: pārliecinieties, vai caurumi uz visām tērauda cauruļu daļām ir saskaņoti un vai iedobtais caurums ir vērsts uz āru.

Tas ir svarīgi, lai vēlāk uzstādītu korpusu.

Secure the Leg Support to the Top Rail

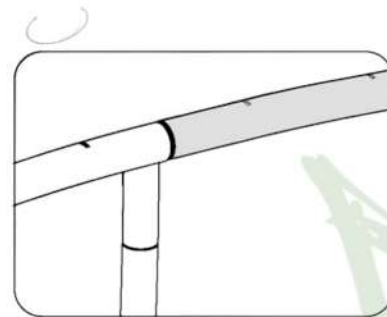
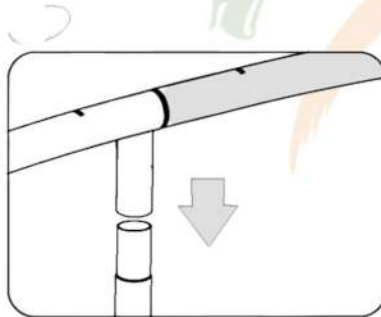
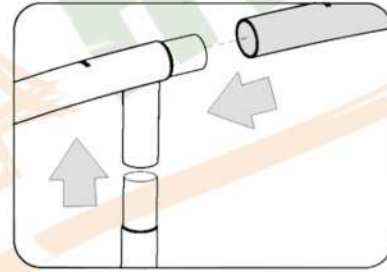
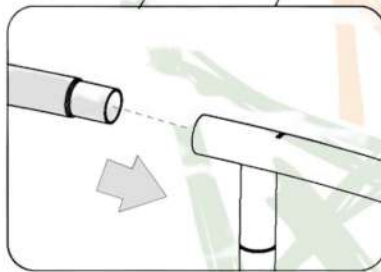
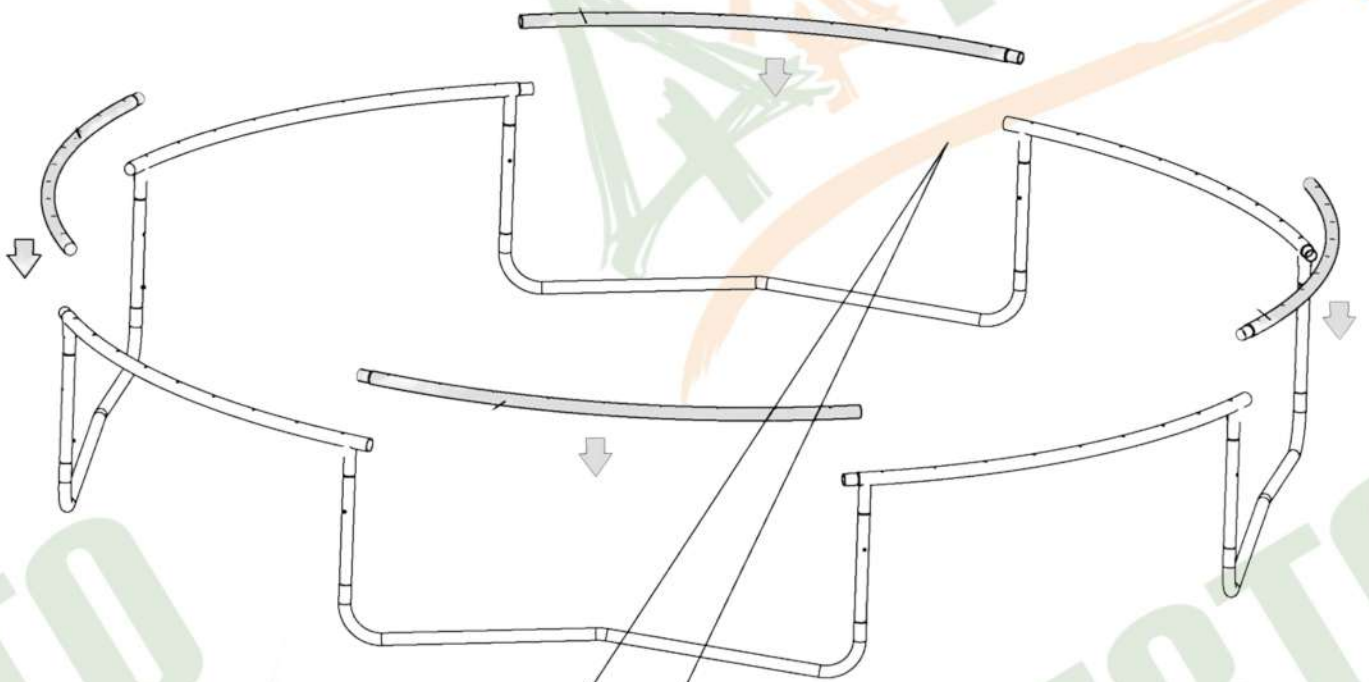
Secure one side of the Leg Support – the Vertical Leg Extension, to the frame using a Self-Locking Screw as shown in the drawing. If the holes do not match up, rotate the Vertical Leg Extension back and forth until the holes are aligned. Repeat in the same manner for all the Leg Supports.

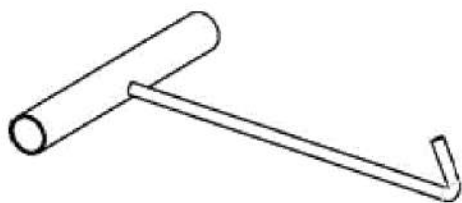
NOTE:

The holes on the other side of the Leg Support will be used later when installing the enclosure netting. - Do not over-tighten the screws at this point. The screws should only be tightened all the way after all the Springs have been installed.

Hint: Make sure the holes on all the steel tubing parts are aligned and that the indented hole is facing outward.

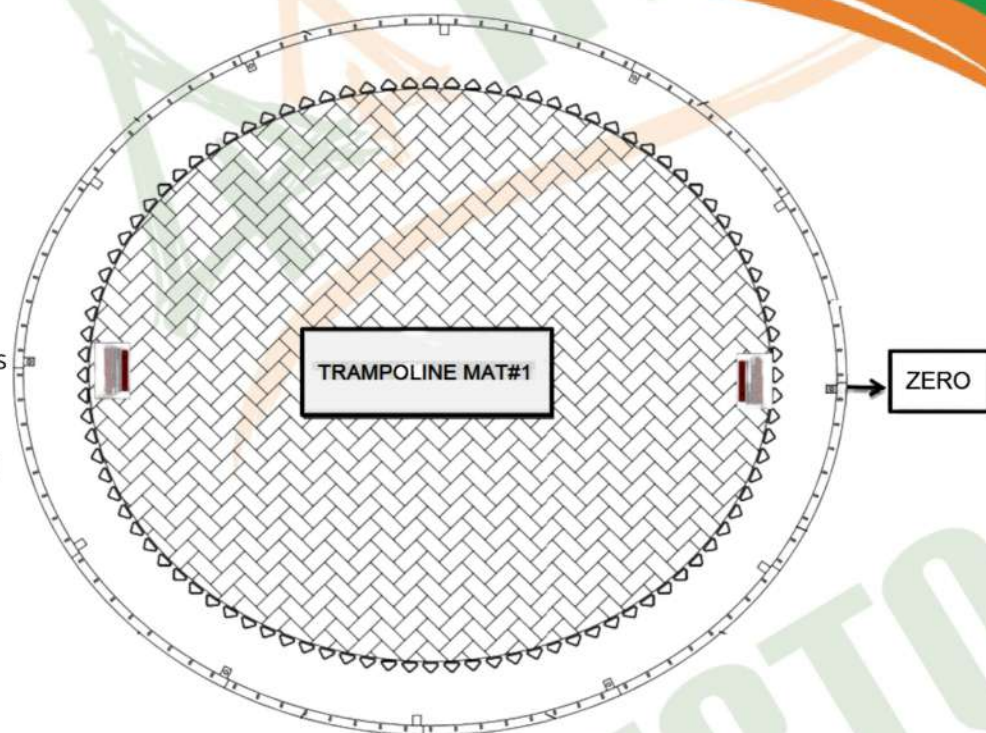
This is important for installing the enclosure later.





Lai saliktu batuta paklājiņu, jums būs nepieciešams tikai šī izstrādājuma komplektācijā iekļautais atsperu ieilkušanas rīks.

To assemble the trampoline mat, you will only need the Spring Loading Tool provided with this product.

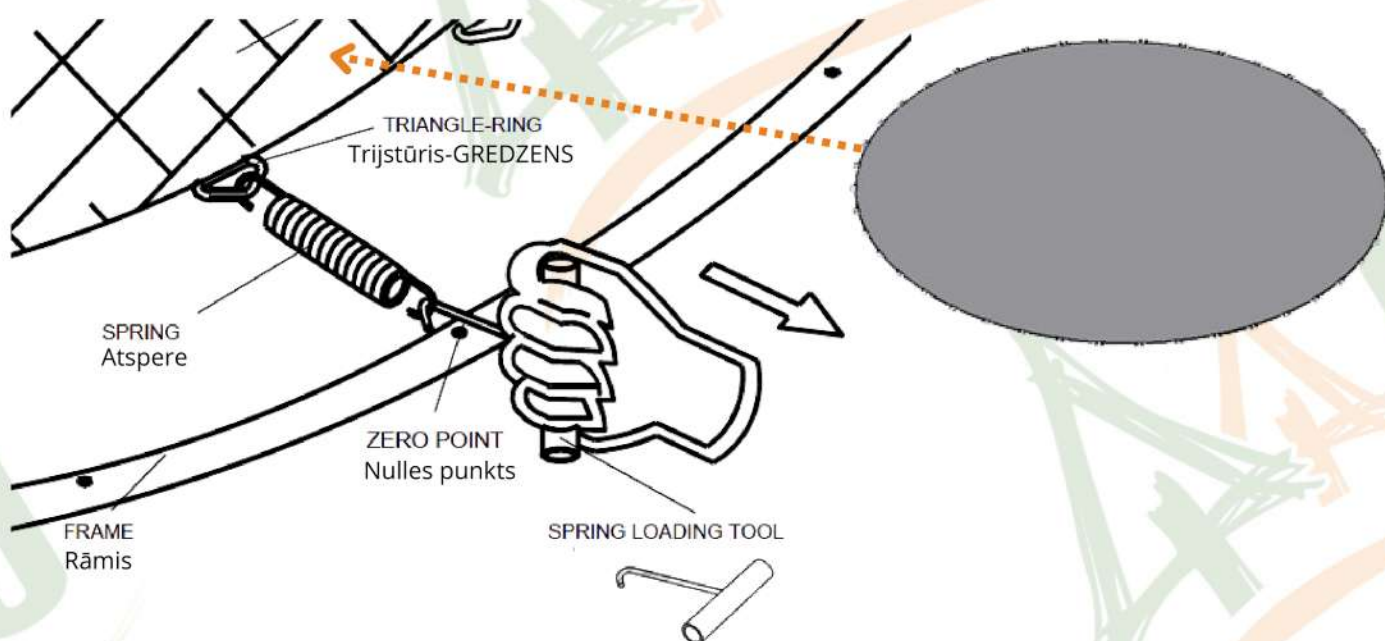


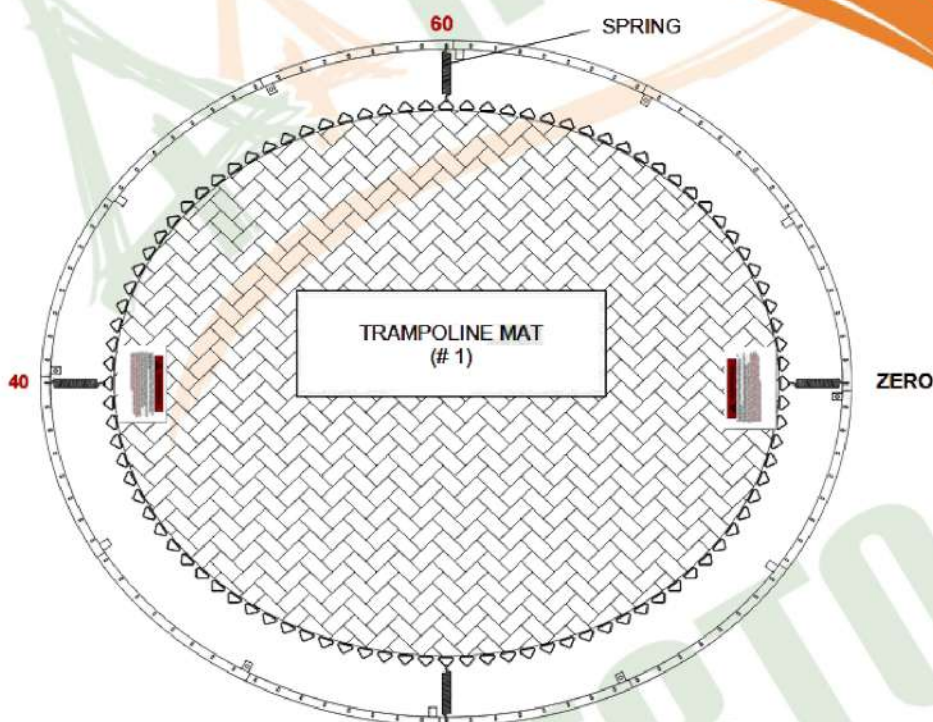
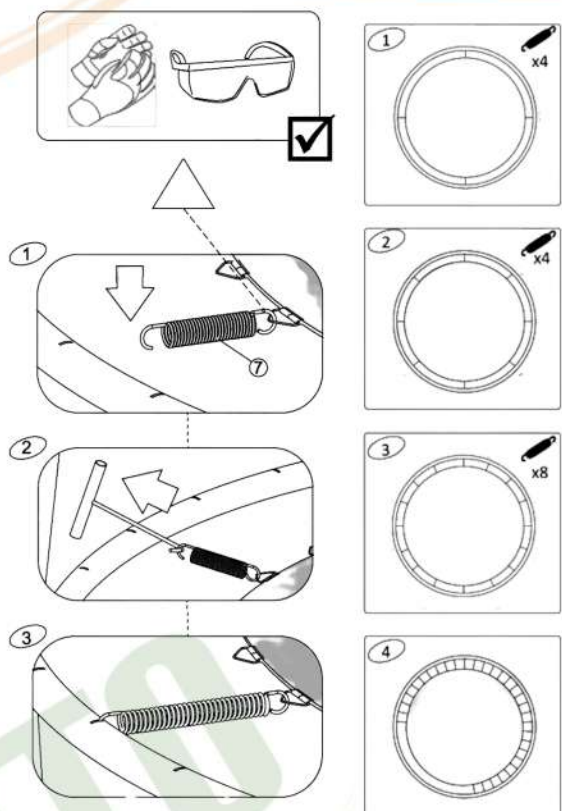
Batuta paklājiņu montāža

Novietojiet batuta paklājiņu plakaniski uz zemes saliktā rāmja iekšpusē ar brīdinājuma uzlīmes uz augšu, kā parādīts zīmējumā. Savietojiet brīdinājuma uzlīmes ar rāmja garāko malu, kā parādīts zīmējumā. Tas atvieglos instalēšanas procesu. Izvēlieties sākuma punktu uz rāmja un ļaujiet to nosaukt par punktu "Nulle" (izvēlieties punktu, kas atrodas virs kājas rāmja un brīdinājuma uzlīmes priekšā).

Trampoline Mat Assembly

Place the Trampoline Mat flat on the ground inside the assembled frame with the warning labels facing up as shown in the drawing. Line up the warning labels with the longest side of the frame, as shown in the drawing. This will make the installation process easier. Select a starting point on the frame and let it be called point "Zero" (choose a point that is located above a leg frame and in front of a warning label).





Atsperu montāža

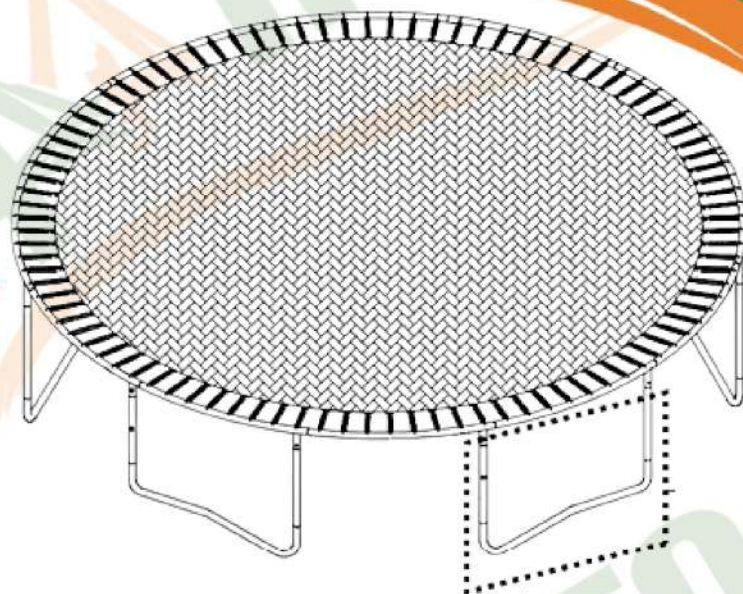
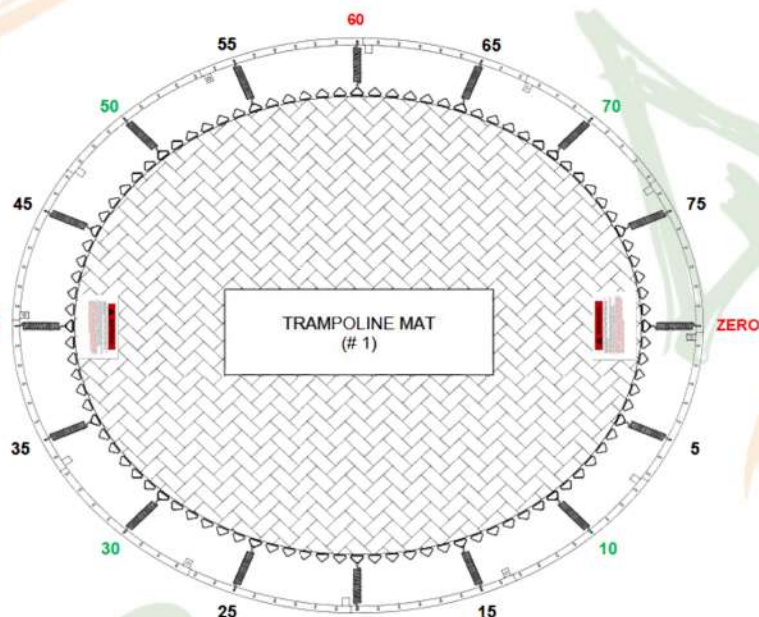
Kad esat nostiprinājis atsperi punktā "Nulle", skaitiet līdz caurumam paklāja pretējā pusē. Pievēršot uzmanību tam, lai abās rāmja pusēs būtu pietiekami daudz caurumu, tad piestipriniet atsperi tādā pašā veidā kā iepriekšējā darbībā. Lai vienmērīgi sadalītu atsperu spriegojumu un atvieglotu montāžu, atsperes vienmēr ir jāuzstāda paklāja pretējās pusēs pārmaiņus, t.i., nulle, tad 21 (8 pēdas) vai 27 (10 pēdas), vai 36 (12 pēdas) vai 40 (14 pēdas), kam seko tālāk norādītā darbība, kā parādīts zīmējumā.

Padoms: uz paklāja uzšūto trīsstūra gredzenu skaits ir vienāds ar caurumu skaitu uz rāmja. Ja pamanāt, ka esat nepareizi uzskaitījis caurumu vai trīsstūra gredzenu, pēc vajadzības noņemiet un uzstādiet atsperes, vienlaikus saglabājot vienmērīgu spriedzes sadalījumu, kā paskaidrots iepriekš.

Spring Assembly

After you have secured the spring at point "Zero", count to the hole on the opposite side of the Mat. Paying attention to keeping the qty of holes on both sides of the frame then attach a spring in the same manner as the previous step. For even distribution of spring tension and ease of assembly, the springs must always be installed on opposite sides of the mat in an alternating manner, i.e. Zero, then 21 (8ft) or 27(10ft), or 36(12ft) or 40(14ft) followed by below operation as shown in the drawing.

Hint: The number of triangle rings sewn onto the Mat is equal to the number of holes on the frame. If you notice that you have miscounted a hole or triangle ring, remove and reinstall the springs as necessary while maintaining an even distribution of tension as explained above.



Leg support
Kāju atbalsts

Atsperu montāža

Piestipriniet atsperi katrā vienādā caurumu intervālā atbilstoši katram batuta izmēram vai vienmērīgam spriedzes sadalījumam un montāžas vienkāršībai, atsperes ir jānovieto paklāja pretējās pusēs pārmaiņus, t.i., 6, tad 42 vai 54,8, tad 72, vai 80 utt. Papildus iepriekš uzstādītajām atsperēm, piemēram, 14 pēdām: tagad jums vajadzētu būt atsperēm 10, 20, 30, 40, 50, 60, 70 un 80, kā parādīts zīmējumā.

Turpiniet pievienot atlikušās atsperes tādā pašā veidā kā iepriekšējā solī, t.i., atsperes ir jānovieto paklāja pretējās pusēs pārmaiņus, lai nodrošinātu vienmērīgu spriedzes sadalījumu.

Pabeigtajam batutam vajadzētu izskatīties tā, kā parādīts rasējumā.

SVARĪGI! Kad visas atsperes ir pareizi uzstādītas, jums ir jāatgriežas pie 5. darbības un tagad jāpievelk visas kāju balstu skrūves.

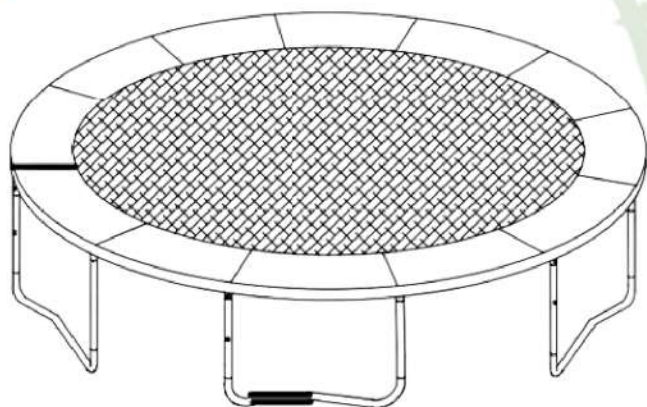
Spring Assembly

Attach a spring at every equal hole interval as per each trampoline size or even distribution of tension and ease of assembly, the springs must be placed on opposite sides of the mat in an alternating manner, i.e. 6 then 42 or 54,8 then 72, or 80, etc. In addition to the previously installed springs, such as 14ft: you should now have springs at 10, 20, 30, 40, 50, 60, 70, and 80 as shown in the drawing.

Continue to attach the remaining springs in the same manner as the previous step, i.e. the springs must be placed on opposite sides of the mat in an alternating manner to ensure an even distribution of tension.

The completed trampoline should look as shown in the drawing.

IMPORTANT: Once all the springs are properly installed, you must go back to Step 5 and now tighten all the screws on the Leg Supports.

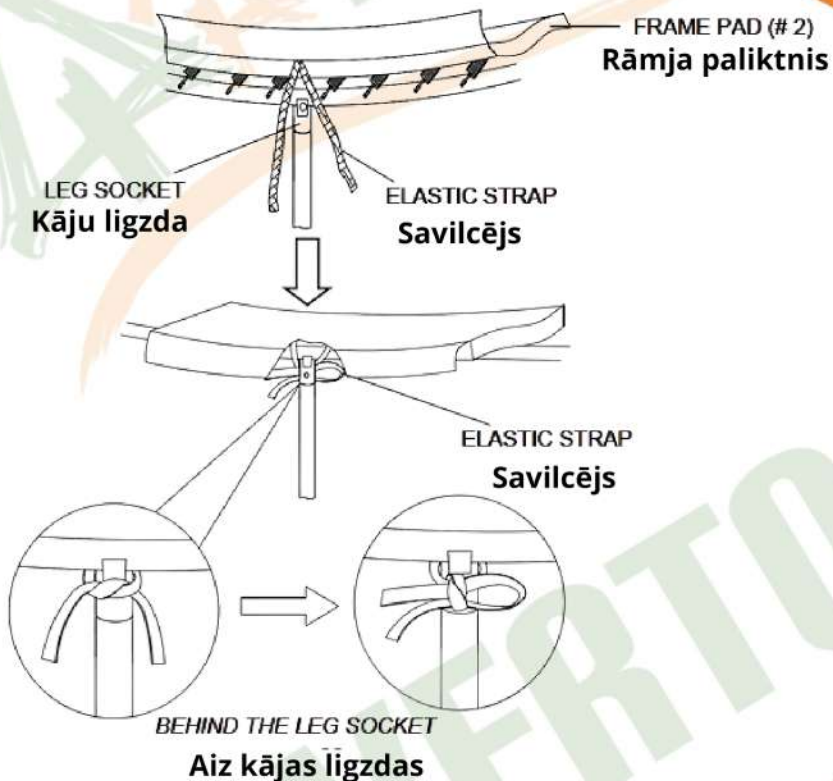


Nekad neizmantojiet batutu bez rāmja paliktņa, rāmja paliktņi samazina risku gūt savainojumus, atsoties pret metāla rāmi vai atsperēm. Pirms katras lietošanas reizes pārbaudiet rāmja paliktņi, lai pārlicinātos, ka visas atklātās metāla daļas ir pilnībā nosegtas ar rāmja paliktņi!

Piezīme. Lūdzu, pārlicinieties, vai brīdinājuma uzlīme uz rāmja paliktņa ir novietota starp kāju balstu, kā parādīts tālāk. Tas ir paredzēts, lai nodrošinātu, ka etiķete atrodas kameras ieejas priekšā.

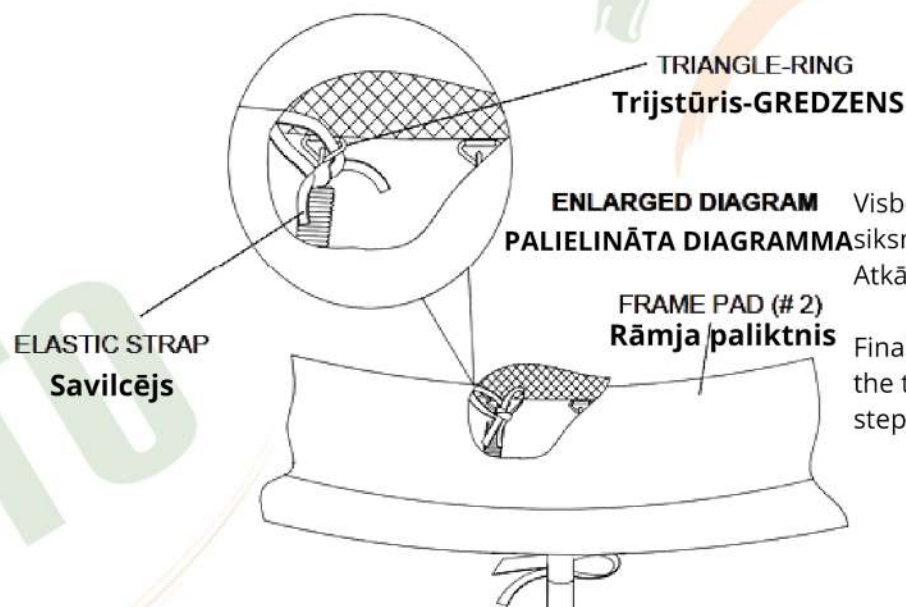
Never use the trampoline without the frame pad, the frame pad reduces the risk of getting injured by hitting the metal frame or springs. Inspect the Frame Pad before each and every use to ensure all exposed metal parts are fully covered by the Frame Pad!

Note: Please make sure the warning label on the Frame Pad is positioned between a Leg Support as shown below. This is to ensure that the label is located in front of the enclosure entrance.



Uzlieciet rāmja paliktņi virs batuta tā, lai atsperes un tērauda rāmis būtu pilnībā nosegti. Pēc tam savietojiet elastīgās siksnas līdz kāju ligzdām un aptiniet elastīgās siksnas AIZ kāju ligzdām. Vispirms sasien mezglu un pēc tam vienusēju banti, kā parādīts zīmējumā. Atkārtojiet šo darbību visām ārējām siksnām.

Lay the Frame Pad over the trampoline so that the springs and steel frame are fully covered. Next, line up the elastic straps to the leg sockets and wrap the elastic straps BEHIND the leg sockets. First, tie a knot and then a one-sided bow as shown in the drawing. Repeat this step for all of the outer straps.



Visbeidzot, aptiniet un piesieniet iekšējās elastīgās siksnas ap trīsstūra gredzenu, kā parādīts zīmējumā. Atkārtojiet šo darbību visām iekšējām siksnām.

Finally, wrap and tie the inner elastic straps around the triangle ring as shown in the drawing. Repeat this step for all of the inner straps.

LV: Batuta korpusa montāža
Eng: Trampoline Enclosure Assembly

Samontējiet korpusa stabus

Vispirms pievienojiet gala spraudni (# I) apakšējā rāmja caurulei ar putām (# J) — tajā pusē, kurā ir lielāka atvere.

Pēc tam novietojiet apakšējā rāmja cauruli ar putām (# J) blakus kāju atbalstam (t.i., pusei ar 2 caurumiem) un nostipriniet tās kopā, izmantojot skrūvi (# B), spīļskrūves (#G), pretslīdes (# D), Bolt Washers (# C), un vāciņa uzgrieznis (# E) zīmējumā parādītajā secībā.

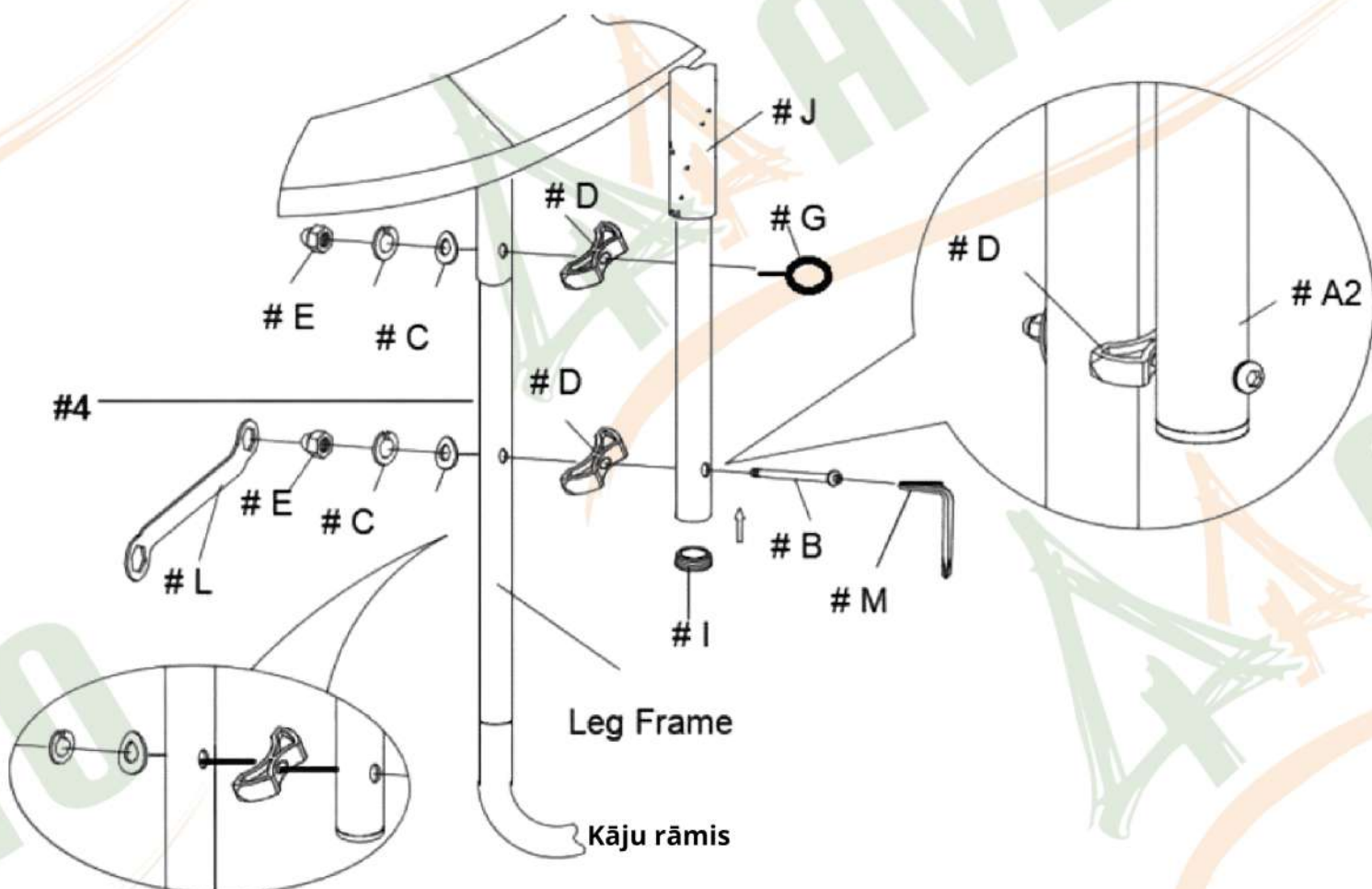
Atkārtojiet šo darbību visām rāmja caurulēm.

Assemble the Enclosure Poles

First, attach End Plug (# I) to the Lower Frame Tube with Foam (# J) – the side with the larger opening.

Next, place the Lower Frame Tube with Foam (# J) next to the Leg Support (i.e. the side with 2 holes) and secure them together using Bolt (# B), Claw bolts(#G), Anti-Slip (# D), Bolt Washer (# C), and Cap Nut (# E) in the order shown in the drawing.

Repeat this step for all the frame tubes.

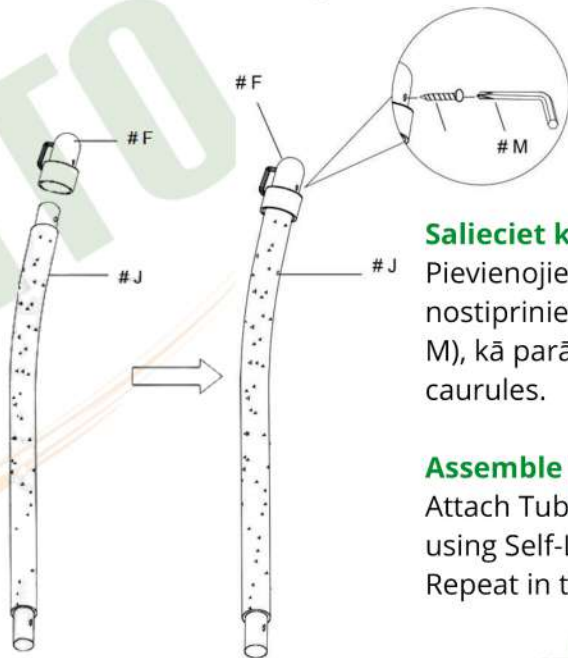


SVARĪGS:

Mazākajam pretslīdes lokam (# D) jābūt vērstam pret apakšējā rāmja cauruli ar putām (# J). Apakšējā rāmja caurulei ar putām (# J) ir jāiziet cauri spīlskrūvei (# G), lai tā būtu labāk nostiprināta. Visi trīs caurumi apakšējā rāmja caurulē ar putām (# J) ir vērsti uz āru. Divi caurumi nav aizsegti ar putu cauruli tiek izmantoti piestiprināšanai pie kāju rāmja. Otru caurumu, kas atrodas augšpusē (kuru var pārklāt ar putām), izmanto savienošanai ar augšējā rāmja cauruli ar putām (# J) vēlākā darbībā. Uz korpusa caurulēm var būt neliela putu deformācija, ko izraisa saspiešana transportēšanas laikā. Tas ir normāli, un laika gaitā putu formai vajadzētu dabiski atjaunoties.

IMPORTANT:

The smaller arc of the Anti-Slip (# D) must face the Lower Frame Tube with Foam (# J). The Lower Frame Tube with Foam (# J) must pass through the Claw Bolt (# G) then all to be better fixed. All three holes on the Lower Frame Tube with Foam (# J) are facing outward. The two holes not covered by the foam tube are used for attachment to the Leg Frame. The other hole located at the top (which may be covered by the foam) is used for connection to the Upper Frame Tube with Foam (# J) at a later step. There may be some deformation of the foam on the enclosure tubes due to compression during transport. This is normal and the shape of the foam should recover naturally over time.

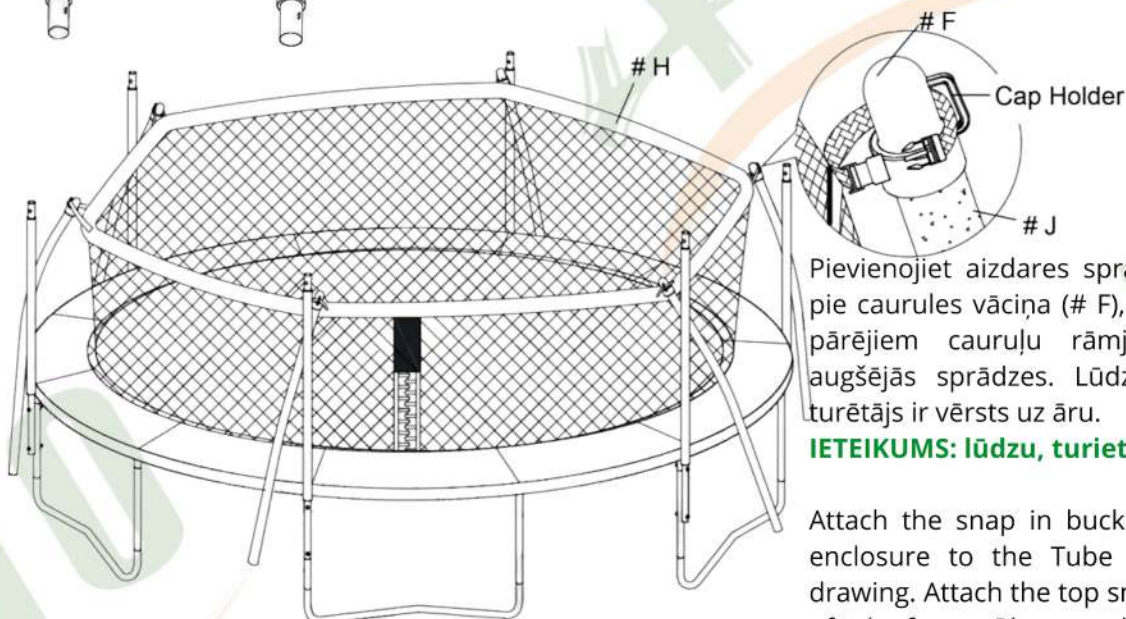


Salieciet korpusa augšējo rāmi:

Pievienojiet caurules vāciņu (# E) augšējā rāmja caurulei ar putām (# J) un nostipriniet, izmantojot pašbloķējošo skrūvi un sešstūra uzgriežņu atslēgu (# M), kā parādīts zīmējumā. Tādā pašā veidā atkārtojiet visas augšējās rāmja caurules.

Assemble the Enclosure Top Frame:

Attach Tube Cap (# E) to the Upper Frame Tube with Foam (# J) and secure using Self-Locking Screw and Allen Wrench (# M) as shown in the drawing. Repeat in the same manner for all upper frame tubes.

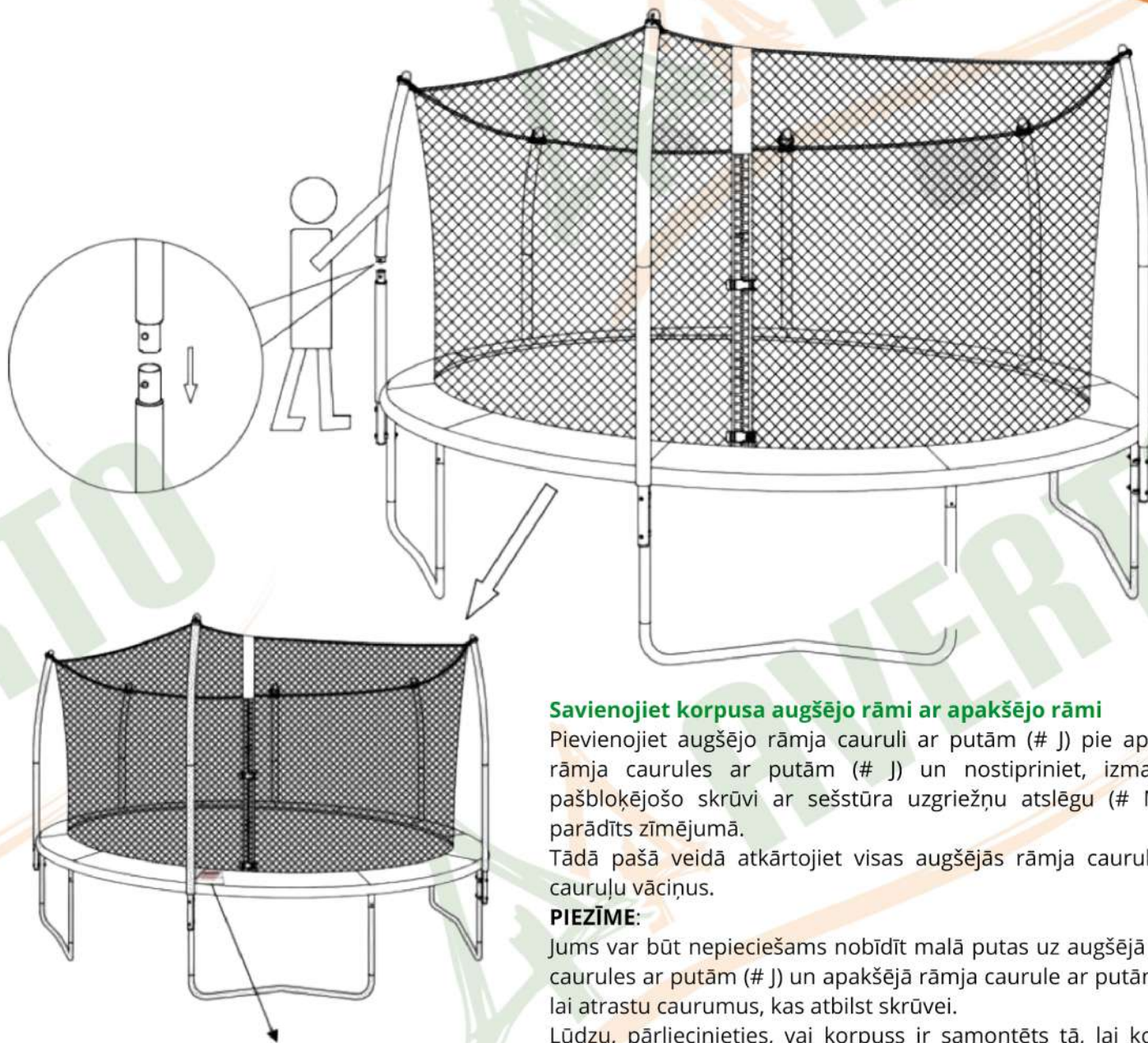


Pievienojiet aizdares sprādes tīkla korpusa augšpusē pie caurules vāciņa (# F), kā parādīts zīmējumā. Visiem pārējiem cauruļu rāmja komplektiem pievienojiet augšējās sprādes. Lūdzu, pārlicinieties, vai vāciņa turētājs ir vērsti uz āru.

IETEIKUMS: lūdzu, turiet sprādes siksnu brīvu.

Attach the snap in buckles on the top of the netting enclosure to the Tube Cap (# F) as shown in the drawing. Attach the top snap in buckles for all other sets of tube frame. Please make sure the cap holder is facing outward.

HINT: Please keep the strap on the buckle loose.



Savienojiet korpusa augšējo rāmi ar apakšējo rāmi

Pievienojiet augšējo rāmja cauruli ar putām (# J) pie apakšējā rāmja caurules ar putām (# J) un nostipriniet, izmantojot pašbloķējošo skrūvi ar sešstūra uzgriežņu atslēgu (# M), kā parādīts zīmējumā.

Tādā pašā veidā atkārtojiet visas augšējās rāmja caurules un cauruļu vāciņus.

PIEZĪME:

Jums var būt nepieciešams nobīdīt malā putas uz augšējā rāmja caurules ar putām (# J) un apakšējā rāmja caurule ar putām (# J), lai atrastu caurumus, kas atbilst skrūvei.

Lūdzu, pārlicinieties, vai korpus ir samontēts tā, lai korpusa ieeja būtu saskaņota ar brīdinājuma uzlīmi uz rāmja polsterējuma.

Connect the Enclosure Upper Frame to the Lower Frame

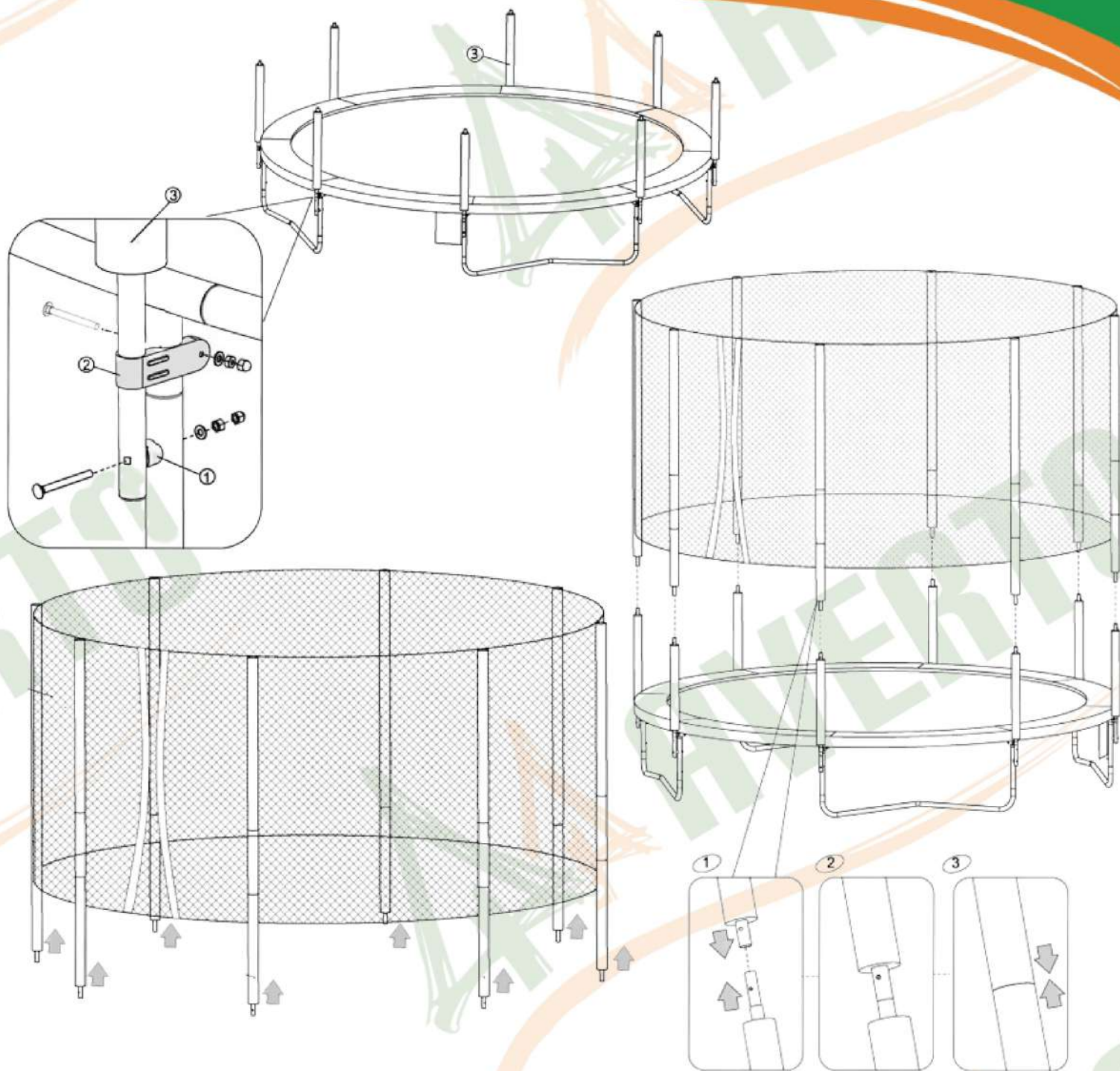
Attach Upper Frame Tube with Foam (# J) to Lower Frame Tube with Foam (# J) and secure using Self-Locking Screw with Allen Wrench (# M) as shown in the drawing.

Repeat in the same manner for all upper frame tubes and tube caps.

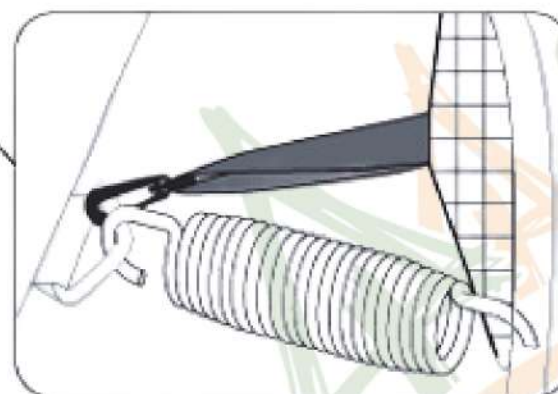
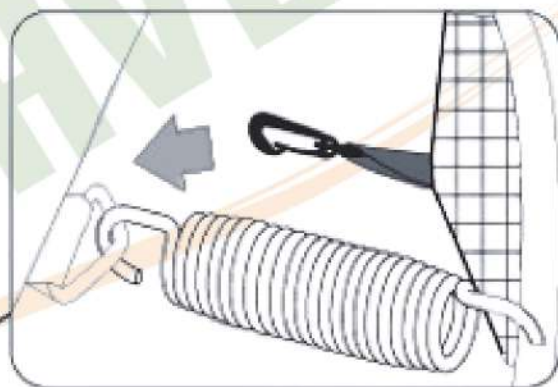
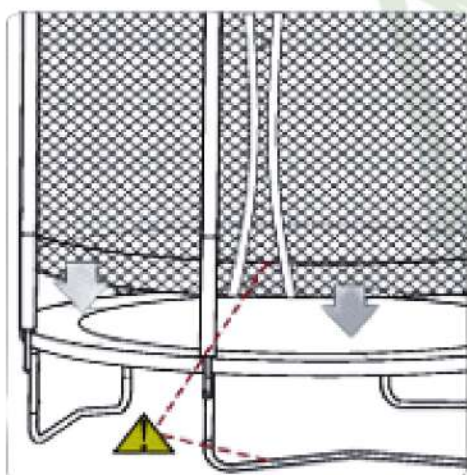
NOTE:

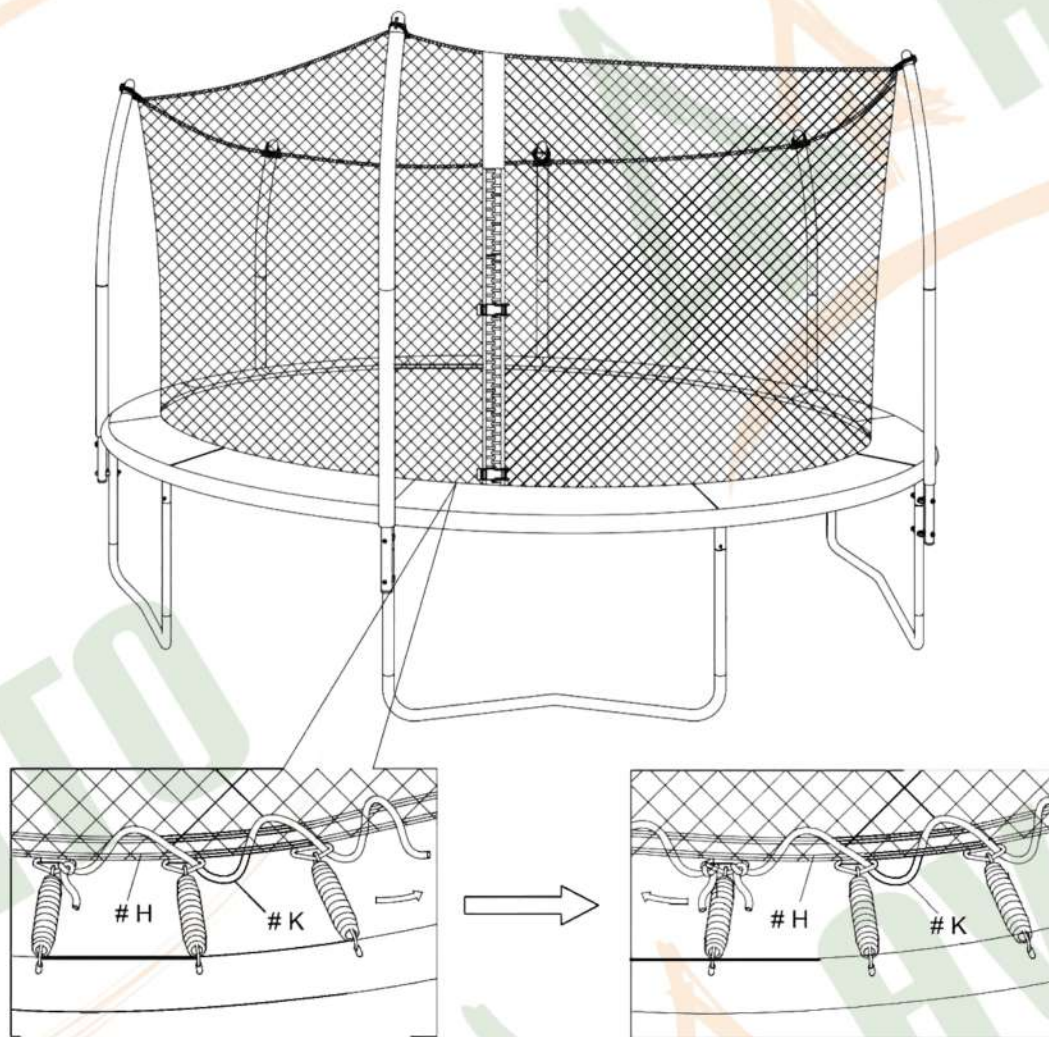
You may need to push aside the foam on the Upper Frame Tube with Foam (# J) and Lower Frame Tube with Foam (# J) to locate the holes to fit the screw.

Please make sure that the enclosure is assembled so that the entrance of the enclosure is aligned with the warning label on the frame padding.



X





Piesieniet korpusu pie paklāja

Nostipriniet batuta tīklu pie batuta rāmja, izmantojot auklas (# K). Paceliet rāmja paliktņi un piesieniet vienu auklas galu pie jebkura no batuta paklājiņa trīsstūra gredzeniem, kā parādīts zīmējumā.

Izvelciet otru vada galu caur nākamo paklājiņa caurumu un pēc tam blakus esošo trīsstūra gredzenu. Turpiniet tādā pašā veidā, līdz ir sasniegts auklas gals, un piesieniet to pie trīsstūra gredzena. Atkārtojiet to pašu procesu ar visām komplektā iekļautajām auklām, līdz korpusa tīkls ir pilnībā piestiprināts pie batuta paklājiņa.

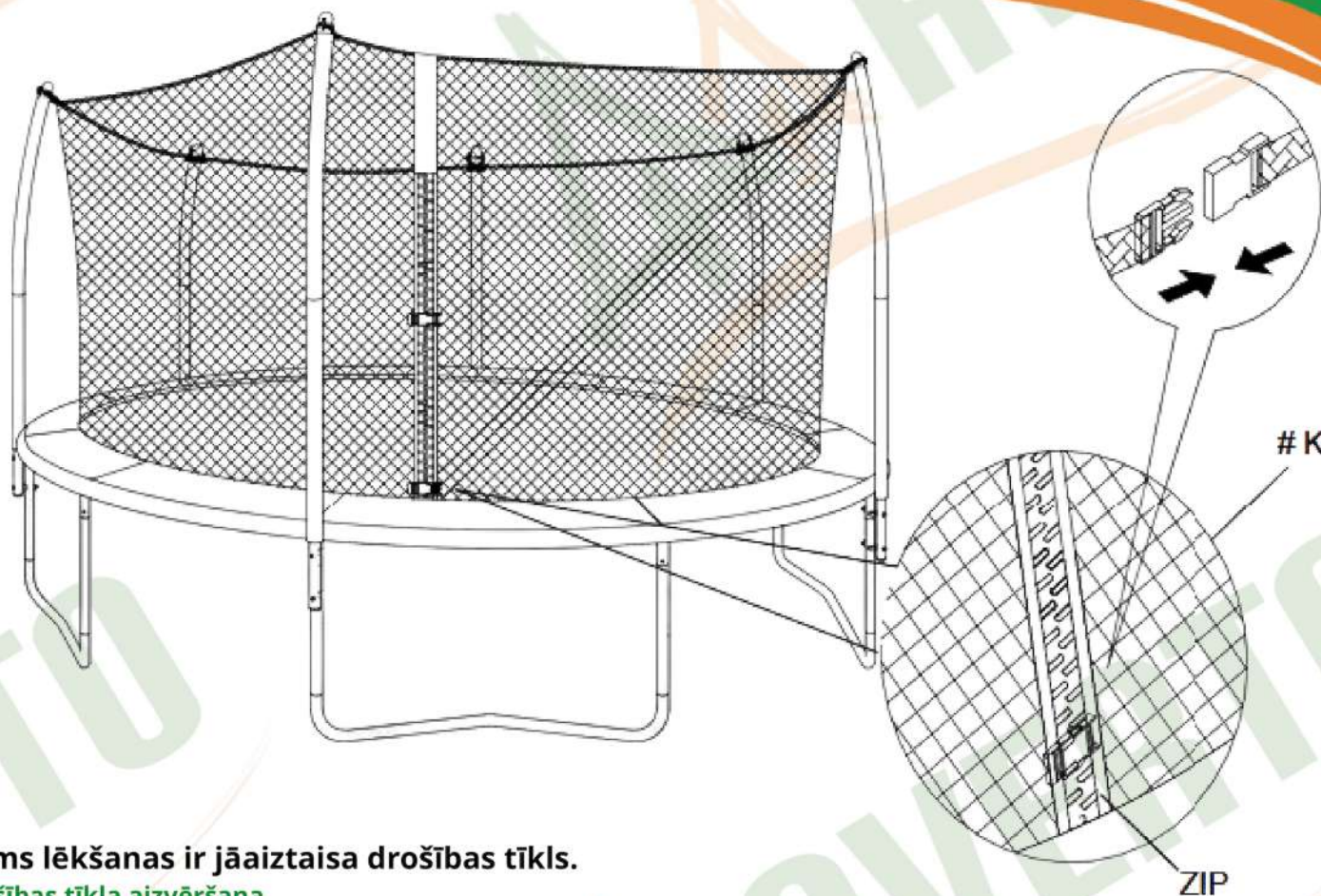
Batuts nav paredzēts ierakšanai zemē.

Tie the Enclosure to the Mat

Secure the trampoline netting to the trampoline frame using the Cords (# K). Lift up the frame pad and tie one end of the cord to any one of the triangle rings on the trampoline mat as shown in the drawing.

Loop the other end of the cord through the next hole on the mat and then the adjacent triangle ring. Continue in the same manner until the end of the cord is reached and tie it to a triangle ring. Repeat the same process for all the cords provided until the enclosure netting is fully secured to the trampoline mat.

The trampoline is not designed to be buried in the ground.



Pirms lēkšanas ir jāaiztaisa drošības tīkls.

Drošības tīkla aizvēršana

Aizveriet rāvējslēdzēju, kas atrodas pie korpusa tīkla ieejas (# K), un saspiediet kopā abas sprādzes, kā parādīts zīmējumā.

Drošības tīkls ir jānomaina pēc 2 gadu lietošanas!

The safety net must be closed before jumping.

Closing the Enclosure

Close the zipper which is located at the entrance of the Enclosure Netting (# K) and snap together the two buckles as shown in the drawing.

The safety net must be replaced after 2 years of use!

